

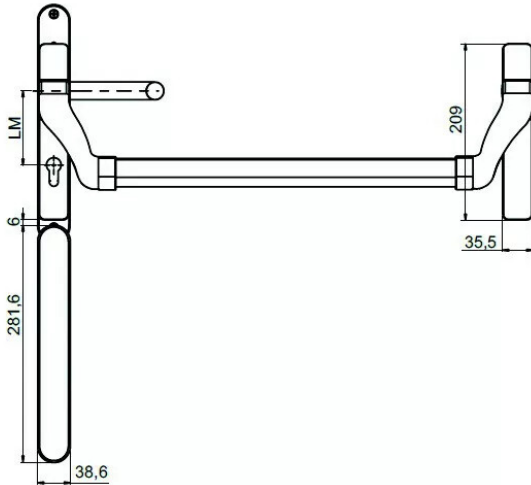


■ BARRE DE POUSSEE

Réf. : KAB796

Page catalogue : 530

Vendu par



Avec puce électronique intégrée. Activation sans contact, manipulation simple. Signalisation sonore et visuelle.

En fonction des programmations l'accès est accordé ou refusé.

La puce identifie les clés, badges ou tout autre identifiant sans contact, contrôle les autorisations d'accès et relie la poignée externe

à un mécanisme motorisé. Plaque étroite.

2 piles 1,5 V AA.

Barre de poussé compatible uniquement avec KAB 782 et KAB 7