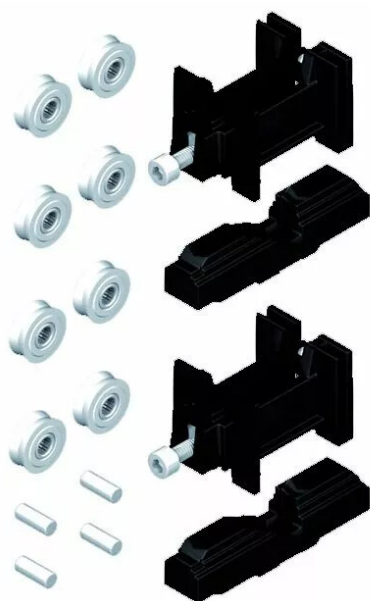




JEU 2 CHARIOTS DOUBLES RENO DS4535 MATERIAUX DE SYNTHÈSE BR/DA

Réf. : CDS492

Page catalogue : 223



Vendu par

1. taillez votre chariot en ponçant les ailettes.
2. choisissez votre roulette avec son axe.
3. assemblez tout.

Kit chariot rénovation DS 4535 - vantail de 180 kg

- 2 supports bogie réglable
- 2 cages doubles
- 4 galets en PETP pour rail 150°
- 4 galets en PETP pour rail R3
- 4 axes inox