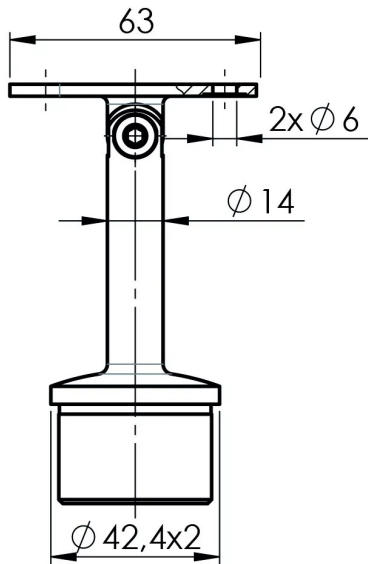




# SUPPORT ORIENTABLE PLAT A COLLER P/TUBE 42,4 INOX 304 HT81MM

Réf. : DES191

Page catalogue : 738



Vendu par

Hauteur 81 - D =  $\varnothing$  42,4 x 2 mm

**Réf.**

HS120.042.233.00.02

Inox 304