

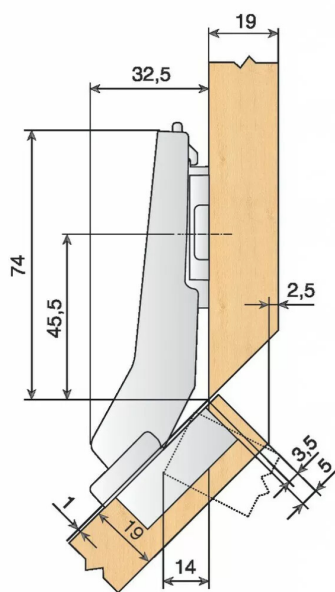


■ CHARN.ANG +45°II A VISSER BLUMOTION



Réf. : BLU287

Page catalogue : 938



Vendu par

S'utilise avec les embases traditionnelles même à cadre.

Finition : acier nickelé.
Montage : par clipsage.
Réglage recouvrement : sur charnière - 1,8 / + 1,8 mm.
Réglage hauteur : sur embase - 3,0 / + 3,0 mm.
Réglage profondeur : sur charnière - 2,0 / + 3,0 mm.
Profondeur de perçage : 13 mm.

Boîtier

Ouverture 95° - angle + 45°II - avec BLUMOTION

Réf.

A visser

79B3558 MB

Charnière d'angle + 45° II