

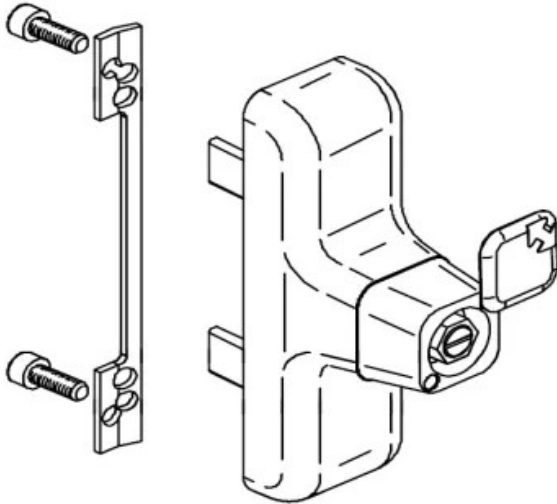


1001-500 CREMONE EUROAWAY 9005

01001-500



Réf. : BL6087



Vendu par

Sans poignée, prévoir poignée BL6096

Utilisation : Crémone réversible, pour profils aluminium à gorge européenne.
Ouverture de 0 à 90° avec déclic de positionnement.
La poignée amovible permet de sécuriser le châssis.

Série 1001 fonction sans poignée

Noir 9005

Informations complémentaires

Méta keywords Cremone / Euro Away / Giesse