

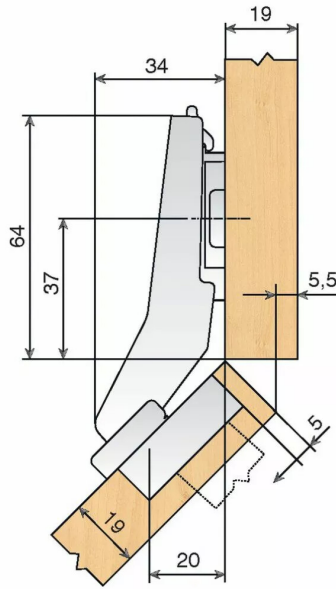


■ CHARN.ANG +45øI A VISSER BLUMOTION



Réf. : BLU284

Page catalogue : 938



Vendu par

1

50

S'utilise avec les embases traditionnelles même à cadre.

Finition : acier nickelé.

Montage : par clipsage.

Réglage recouvrement : sur charnière - 1,8 / + 1,8 mm.

Réglage hauteur : sur embase - 3,0 / + 3,0 mm.

Réglage profondeur : sur charnière - 2,0 / + 3,0 mm.

Profondeur de perçage : 13 mm.

Boîtier

Ouverture 95° - angle + 45° I - avec BLUMOTION

Réf.

A visser

79B9658 MB

Charnière d'angle + 45° I