



## PACK FLUID 1 POINTS ET 2 POINTS FLUID URGENCE 2 VENTAUX BLANC



Réf. : JPM576

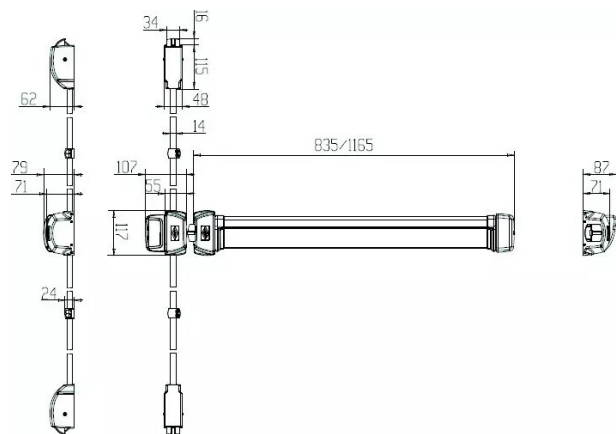
Page catalogue : 102

Vendu par

1

**Répond aux exigences de la norme EN179 pour portes d'issue de secours des Etablissements Recevant des Travailleurs (ERT) : sièges sociaux, usines, laboratoires, entrepôts et lieux où les personnes ont connaissance des issues de secours.**

Pour porte standard de 2 300 mm de haut.  
Résistance 500 kg / point.  
Très haute endurance : testé à 1 000 000 de cycles.  
Très haute résistance anticorrosion : 240HBS.  
Faible effort d'ouverture : <2,5kg.  
Faible encombrement : 79 mm.  
Pour porte standard de 2 300 mm de haut.  
Norme CE : Norme EN 179.



### POINTS FORTS

design uniforme avec la fermeture antipanique Fluid.  
haute résistance contre l'effraction 1 000 kg.

Pack sécurité+ 1 et 2 points  
Conforme à la norme CE EN179 et EN 1125  
Certifié NF QE+C Niveau 3  
Pour porte à double vantail  
Apte à équiper des portes coupe-feu

Blanc