



PACK FLUID 1 POINTS ET 2 POINTS FLUID URGENCE 2 VENTAUX NOIR



Réf. : JPM575

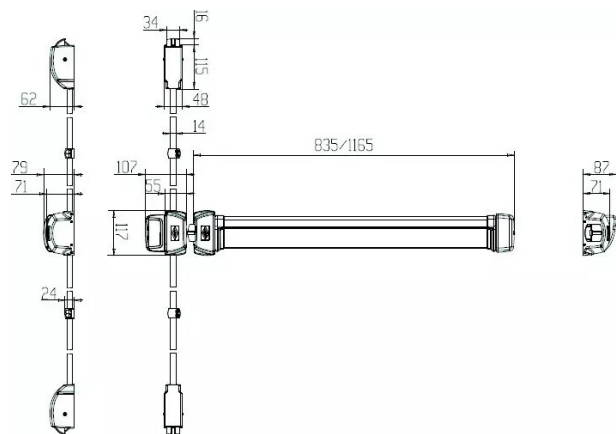
Page catalogue : 102

Vendu par

1

Répond aux exigences de la norme EN179 pour portes d'issue de secours des Etablissements Recevant des Travailleurs (ERT) : sièges sociaux, usines, laboratoires, entrepôts et lieux où les personnes ont connaissance des issues de secours.

Pour porte standard de 2 300 mm de haut.
Résistance 500 kg / point.
Très haute endurance : testé à 1 000 000 de cycles.
Très haute résistance anticorrosion : 240HBS.
Faible effort d'ouverture : <2,5kg.
Faible encombrement : 79 mm.
Pour porte standard de 2 300 mm de haut.
Norme CE : Norme EN 179.



POINTS FORTS

design uniforme avec la fermeture antipanique Fluid.
haute résistance contre l'effraction 1 000 kg.

Pack sécurité+ 1 et 2 points
Conforme à la norme CE EN179 et EN 1125
Certifié NF QE+C Niveau 3
Pour porte à double vantail
Apte à équiper des portes coupe-feu

Noir