

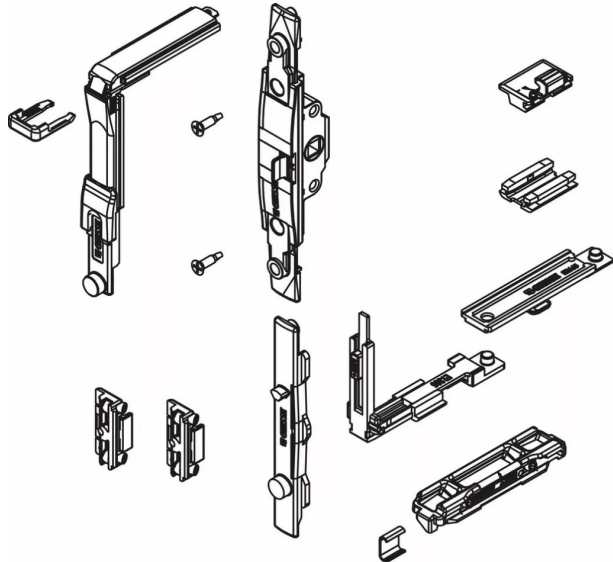


4707 MECANISME FERME. O/B LOGIC C7 04707-000N - CARRE 7



Réf. : BL6170

Page catalogue : 209



Vendu par

Mécanismes de fermeture oscillo-battant pour crémone, poignée à carré ou poignée à carré NP SUPRA, disponibles dans la version Base et Logica.
Renvoi, entraînement, pêne de manoeuvre et gâches en zamak finition GS Silver Plus (jusqu'à 500 h de résistance à la corrosion)
Vis et vis sans tête en acier inox.
Hausse vantail en polyamide.

Logique

Logique carré de 7 mm - mécanisme M180