



## RAIL HAWA JUNIOR 120 6M LA BARRE

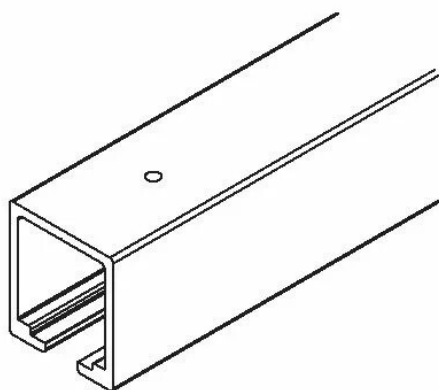


Réf. : HAW069

Page catalogue : 804

Vendu par

1



HAWA-Junior 120/A est une ferrure avec suspension à étrier, pour portes coulissantes en bois et métal jusqu'à 120 kg par vantail.

Déplacement latéral et en hauteur + / -3 mm. Butée de rail à blocage réglable.

Hauteur maxi 4000 mm, largeur maxi 3000 mm, épaisseur 35 à 80 mm.

Rail alu 120 kg - section 45 x 50 mm

**Réf.** 14869

Longueur 6 m

### Informations complémentaires

<b>Catégorie</b>	Ferrure porte coulissante
<b>Poids de la porte maxi</b>	120 kg
<b>Epaisseur porte maxi</b>	80 mm
<b>Epaisseur porte mini</b>	35 mm
<b>Type de coulissant</b>	Coulissant
<b>Matériaux porte</b>	Bois
<b>Nombre de vantaux maxi</b>	2