



## 4706 MECANISME FERMETURE O/B LOGIC 04706-000N



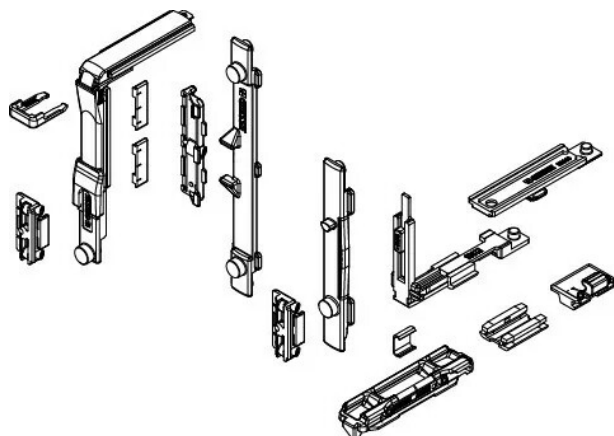
Réf. : BL6169

Page catalogue : 209

Vendu par

1

10



Mécanismes de fermeture oscillo-battant pour crémone, poignée à carré ou poignée à carré NP SUPRA, disponibles dans la version Base et Logica.  
Renvoi, entraînement, pêne de manoeuvre et gâches en zamak finition GS Silver Plus (jusqu'à 500 h de résistance à la corrosion)  
Vis et vis sans tête en acier inox.  
Hausse vantail en polyamide.

Logique

Pour crémone