



RAIL HAWA JUNIOR 120 2,5M LA BARRE

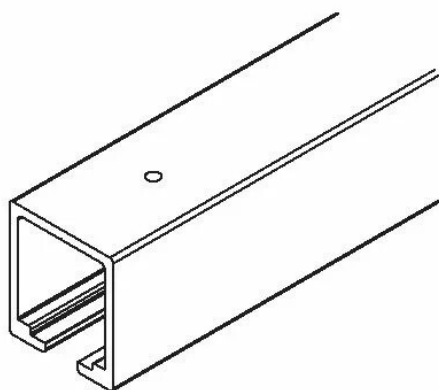


Réf. : HAW068

Page catalogue : 804

Vendu par

1



HAWA-Junior 120/A est une ferrure avec suspension à étrier, pour portes coulissantes en bois et métal jusqu'à 120 kg par vantail.

Déplacement latéral et en hauteur + / -3 mm. Butée de rail à blocage réglable.

Hauteur maxi 4000 mm, largeur maxi 3000 mm, épaisseur 35 à 80 mm.

Rail alu 120 kg - section 45 x 50 mm

Réf.

14866

Longueur 2,5 m

Informations complémentaires

Catégorie	Ferrure porte coulissante
Poids de la porte maxi	120 kg
Epaisseur porte maxi	80 mm
Epaisseur porte mini	35 mm
Type de coulissant	Coulissant
Matériaux porte	Bois
Nombre de vantaux maxi	2