



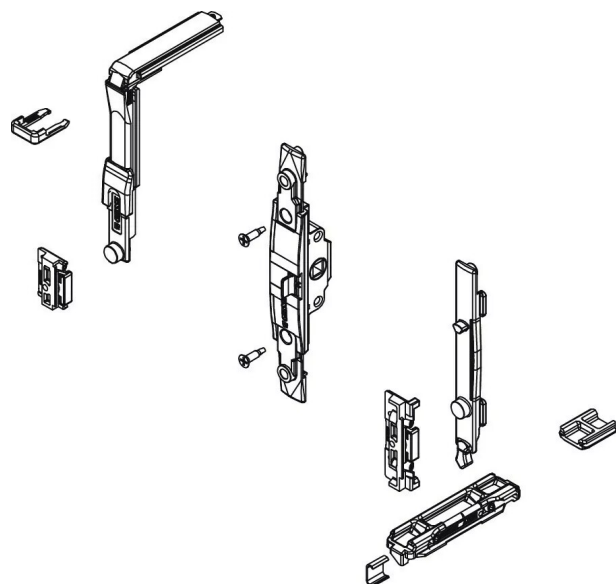
4705 MECANISME FERMETURE OB CAR.7

04705-000N - CARRE DE 7



Réf. : BL6168

Page catalogue : 209



Vendu par

Mécanismes de fermeture oscillo-battant pour crémone, poignée à carré ou poignée à carré NP SUPRA, disponibles dans la version Base et Logica.

Renvoi, entraînement, pêne de manoeuvre et gâches en zamak finition GS Silver Plus (jusqu'à 500 h de résistance à la corrosion)

Vis et vis sans tête en acier inox.

Hausse vantail en polyamide.

Classique

Carré de 7 mm - mécanisme M180