



## FERME PORTE TS 4000 ARG.SANS BRAS



Réf. : GEZ062

Page catalogue : 395

Vendu par

**Ferme-porte à crémaillère symétrique pour bras à compas ou bras à coulisse.  
Force de fermeture réglable de 1 à 6 avec bras à compas  
et de 1 à 4 avec bras à coulisse.**

Réglable vis frontale avec indicateur optique de la force choisie.

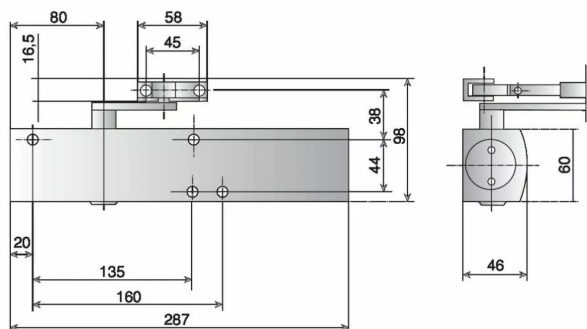
Vitesse de fermeture réglable par vis frontale. Freinage à l'ouverture réglable par vis frontale.

A-coup final uniquement avec le bras standard, réglage suivant la position du bras.

Porte largeur maxi. 1,40 m, poids maxi 250 kg.

Thermoconstant de - 20° C à + 40° C. Conforme à la norme EN 1154 et EN 1634 et à la norme accessibilité.

Pour porte coupe-feu 2 heures.



**Finition** Argent

Corps seul

**l'utilisation d'un bras à coulisse avec un ferme-porte à crémaillère symétrique standard fait chuter la force de 40 à 60 %. Le bras d'arrêt est interdit sur porte coupe-feu.  
Montage sur vantail côté paumelles ou sur dormant côté opposé aux paumelles.**

### Informations complémentaires

<b>Catégorie</b>	Ferme-porte
<b>Poids de la porte maxi</b>	250 kg
<b>Type ferme-porte</b>	Pour porte
<b>Type de montage</b>	En applique
<b>Technologie</b>	A crémaillère
<b>Largeur de la porte maxi</b>	1400 mm
<b>Force variable réglable</b>	1 - 6