



ATTACHE FACADE ANGLAISE M INDIUM VENDU A LA PAIRE

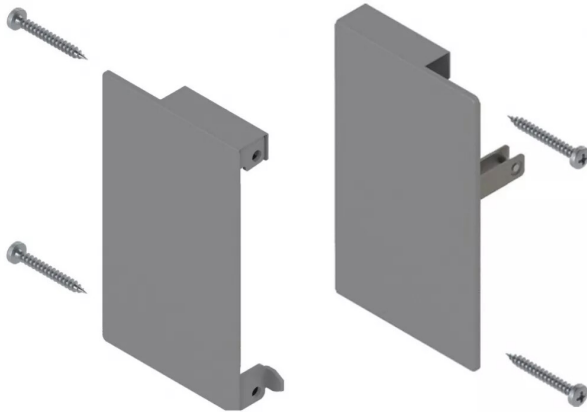


Réf. : MVX252

Page catalogue : 867

Vendu par

1



Tiroirs à bords droits intérieurs, épaisseur 15 à 20 mm.
Sur coulisse invisible en L. Coulissement extra léger,
amortissement Blumotion à la fermeture.
TIP-ON Blumotion pour solution sans poignée.
Tiroir N : hauteur côté = 91 mm.
Cote d'encastrement 108 mm.

Accessoires tiroir à l'anglaise

Attache façade - La paire