



KIT LEG TIPON/BLM 40KG M/350/NR

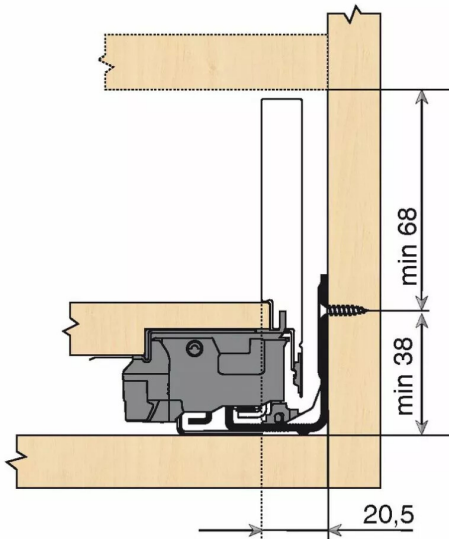


Réf. : LTB049

Page catalogue : 867

Vendu par

1



Tiroir à bords droits et fins épaisseur 12,8 mm montés sur coulisses invisibles extra-plates. Coulissement extra-léger. Amortissement BLUMOTION à la fermeture.

Versions TIP-ON et TIP-ON BLUMOTION pour solutions sans poignées.

Tiroir M : hauteur côté = 90,5 mm.

Cote d'encastrement 106 mm.

Composition du kit :

1 paire de côtés de tiroir.

1 paire de coulisses.

1 paire d'adaptateurs dos agglo.

Kit tiroir noir carbone avec coulisses TIP-ON BLUMOTION 40 kg

Longueur nominale (NL) 350 mm

prévoir 2 attaches-façade par tiroir vendues séparément.