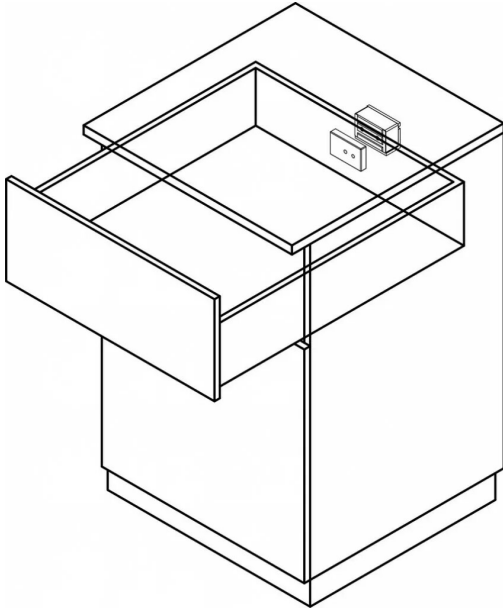




Ventouse miniature - EFF EFF

Réf. : TTR144



Vendu par

Montage en applique. Résistance 80 kg.
Alimentation 12 Vcc.
Contact NO. IP 54. Livré avec accessoires de pose.

Ventouse = 60 x 38 x 24 mm
Contreplaque = 60 x 38 x 11 mm