

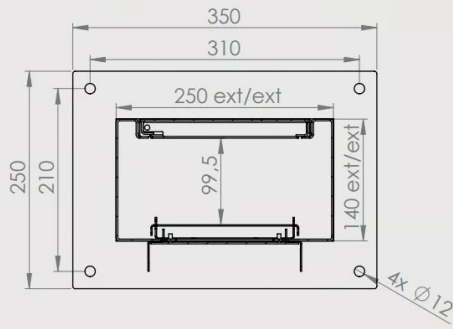


BORNE P/INTERPH. VL RAL9010 H1400MM AVEC TRAPPE ET VISIERE



Réf. : JGI038

Mise en oeuvre - fixation au sol



Vendu par

Corps en tôle acier électrozingué 15/10 mm. Base en tôle acier épaisseur 60/10 mm.
Trappe arrière sur pivots, fermeture 2 points. Rack alimentation en grille avec rails din.
Platine pleine amovible avec visière anti-pluie, fixation invisible.

Finition Blanc - RAL 9010