

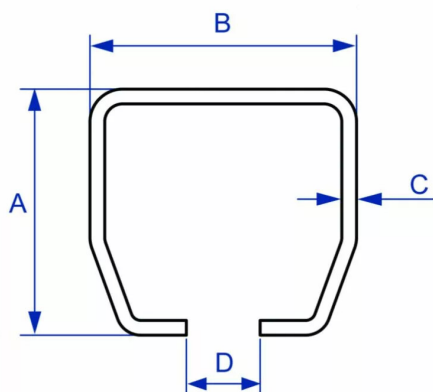


RAIL 43,5X48,5 GALVANISE 6M 9040



Réf. : MAN136

Page catalogue : 237



RAIL	A	B	C	D
9010	28	30	1.8	10
9030	35	40	2.8	12
9040	43.5	48.5	3.2	15
9050	60	65	3.5	18
9060	75	80	4.5	22
9070	110	90	6.5	25

Vendu par

Les rails 9030, 9040, 9050, 9060, sont réalisés en acier HLE (Haute Limite d'Elasticité) garantissant ainsi résistance et endurance accrues.

Rails traités au zinc magnésium pour une résistance optimum à la corrosion.

Réf. 9040/600
43,5 x 48,5 x 3,5 mm - pour porte 300 / 400 kg

Rail tubulaire 43,5 x 48,5 mm - 6 m

Informations complémentaires

Méta keywords Ferrure / Rail de Fixation / Série Hercule / Coupe-feu / MANTION