

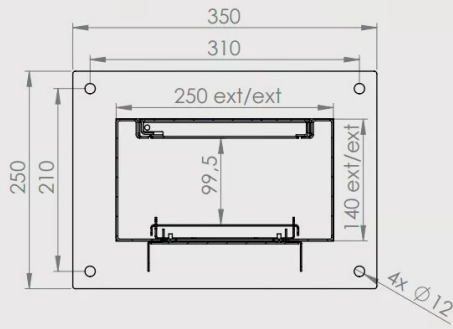


# BORNE P/INTERPH. VL RAL9005 H1400MM AVEC TRAPPE ET VISIERE



Réf. : JGI036

## Mise en oeuvre - fixation au sol



Vendu par

1

8

Corps en tôle acier électrozingué 15/10 mm. Base en tôle acier épaisseur 60/10 mm.  
Trappe arrière sur pivots, fermeture 2 points. Rack alimentation en grille avec rails din.  
Platine pleine amovible avec visière anti-pluie, fixation invisible.

**Finition Noir - RAL 9005**