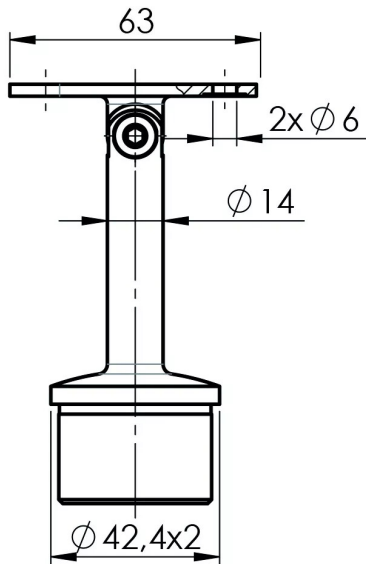




SUPPORT ORIENTABLE PLAT A COLLER P/TUBE 42,4 INOX 316 HT81MM

Réf. : DES127

Page catalogue : 738



Vendu par

Hauteur 81 - D = \varnothing 42,4 x 2 mm

Réf. HS120.042.233.00.04

Inox 316