



MINI ALIMENTATION 240V AC/24V DC/2 0.5A

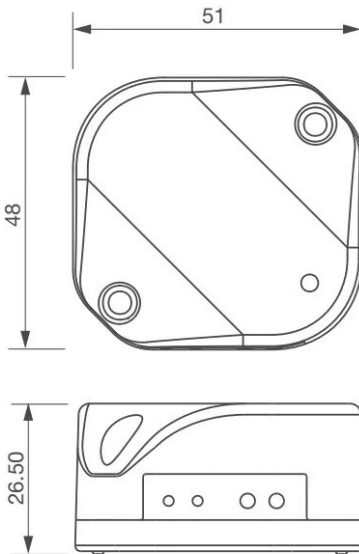


Réf. : TTR126

Page catalogue : 585

Vendu par

1



Bornes a vis. Pattes de fixation amovibles pour intégration dans une boîte d'encastrement électrique normalisée.

Triple protection électronique PTC : court-circuit / surcharge / surtension.

Dimensions : L 48 x l 51 x H 26,5 mm.

POINTS FORTS

dimensions réduites pour une intégration facile dans une boîte d'encastrement électrique normalisée.

230 Vca / 24Vcc/ 750 mA