



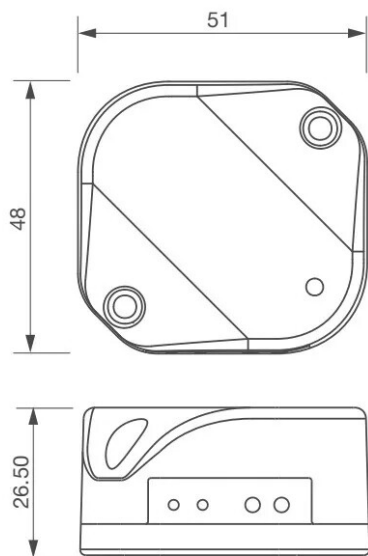
MINI ALIMENTATION 240V AC/12V DC/1,5A



Réf. : TTR125

Page catalogue : 585

Vendu par



Bornes a vis. Pattes de fixation amovibles pour intégration dans une boîte d'encastrement électrique normalisée.

Triple protection électronique PTC : court-circuit / surcharge / surtension.
Dimensions : L 48 x l 51 x H 26,5 mm.

POINTS FORTS

dimensions réduites pour une intégration facile dans une boîte d'encastrement électrique normalisée.

230 Vca / 12Vcc/ 1,5A