



PIECE DE LIAISON POUR STABILISATEUR



Réf. : AVE123

Page catalogue : 920

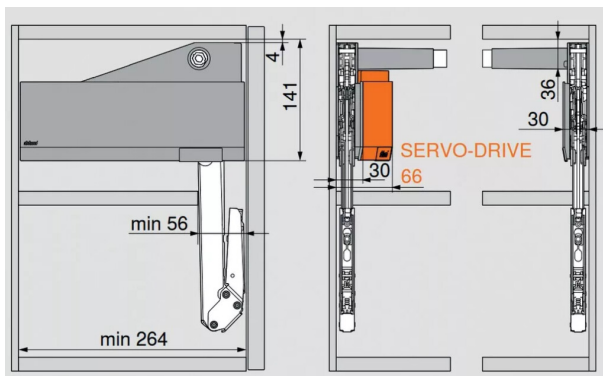
Vendu par

Bon à savoir : pour constituer un ensemble complet non SERVO-DRIVE

il faut : 1 set réservoirs de force, 1 set bras, 1 set caches, 1 set attache façade, 1 barre stabilisatrice.

En option cache de marquage blanc, gris indium, Orion et set de rallonge pour barre stabilisatrice (à partir de 1228 mm).

Calcul réservoir de force = haut. façade mm ET poids façade kg.



POINTS FORTS

mise en œuvre se positionne en appui sous la partie supérieur du caisson et en appui sur le chant.

AVENTOS HL Top

Set de rallonge pour barre stabilisatrice