

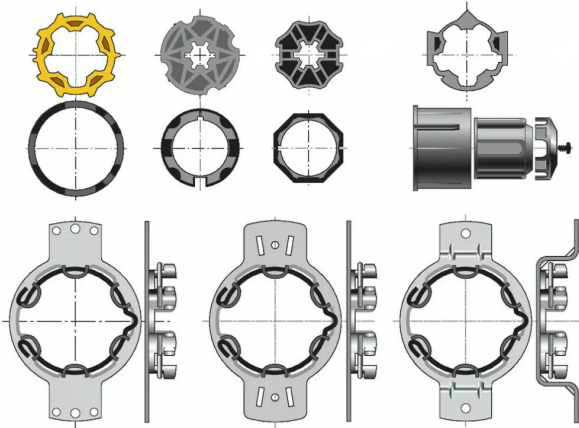


KIT ADAPTATION TUBULAIRE BLOC-BAIE



Réf. : SOM220

Page catalogue : 623



Vendu par

1

15

Kit adaptation tubulaire bloc-baies

Comprend : ZF54 - ZF45 - octo40 - hexa50 avec interface - 3 su