

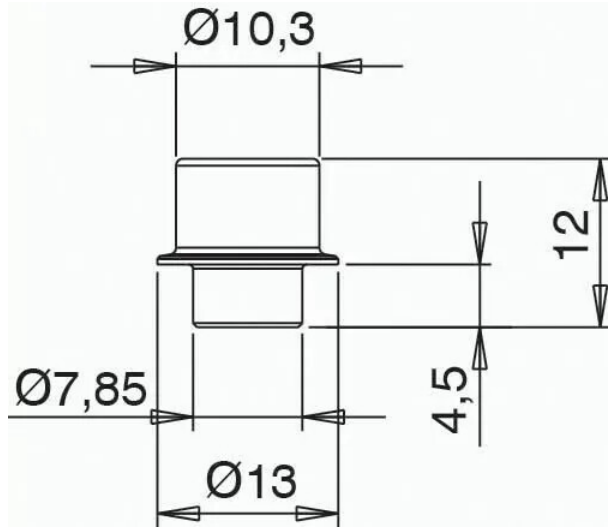


■ 1352 PLOT A SERTIR 01352-000K (TUBE DE 50 PLOTS)



Réf. : BL6111

Page catalogue : 211



Vendu par

50

400

Point de fermeture fixe à associer aux gâches réglables Giesse, nécessaires pour la réalisation d'un point de fermeture.

Embout en zamak finition GS SILVER PLUS (plus de 500 h de résistance à la corrosion).

Plot à sertir (en chargeur polyamide de 50)