



ENTRETOISE TIROIR POUR SPACE STEP PLASTIQUE LONG 410 MM



Réf. : BLM210

Page catalogue : 914

Vendu par

La solution de socle permet d'accéder sans effort au niveau de rangement supérieur.

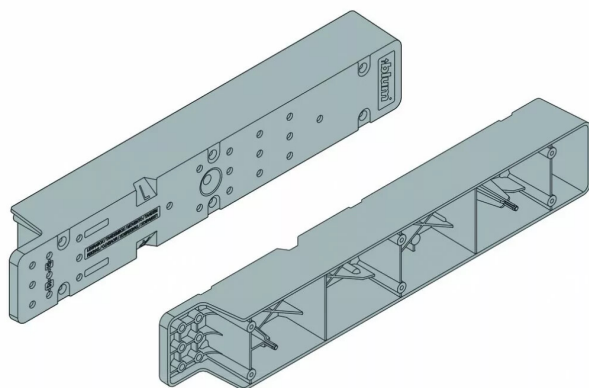
Avec SPACE STEP, vous pouvez non seulement planifier des meubles plus hauts, mais également créer un nouvel espace de rangement supplémentaire dans la zone du socle. Réalisable avec tous les systèmes box et coulissants.

Un bloc-tiroir socle à partir d'une hauteur de 150 mm peut être intégré sous la tablette de SPACE STEP.

La capacité de charge dynamique pour le tiroir sous SPACE STEP est de 20 kg.

Une sécurité permet de fixer SPACE STEP lorsqu'il est déployé, dès une charge de 8 kg.

La surface de la marche supporte jusqu'à 150 kg.



Entretoise

Pour le montage des coulisses du bloc-tiroir.

Couleur gris Orion mat

Livré sans tiroirs.