



03955-000 KIT MECANISME OB NP SUPRA SUPRA



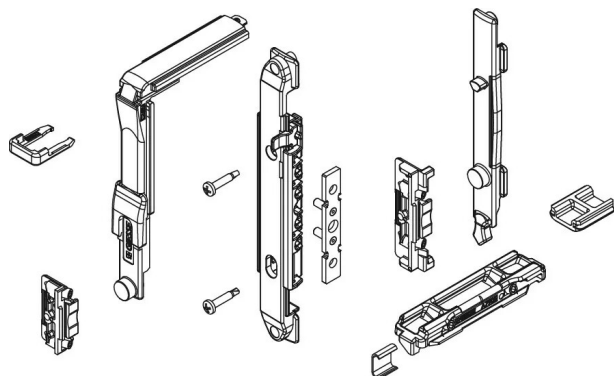
Réf. : BL6009

Page catalogue : 209

Vendu par

1

10



Mécanismes de fermeture oscillo-battant pour crémone, poignée à carré ou poignée à carré NP SUPRA, disponibles dans la version Base et Logica.

Renvoi, entraînement, pêne de manoeuvre et gâches en zamak finition GS Silver Plus (jusqu'à 500 h de résistance à la corrosion)

Vis et vis sans tête en acier inox.

Hausse vantail en polyamide.

Classique

NP Supra