

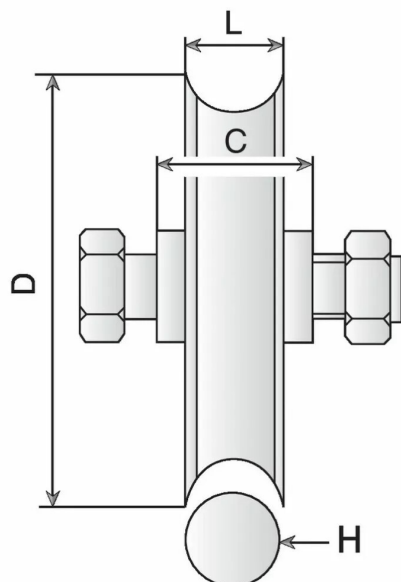


GALET SEUL D157 GORGE 19 315-160 2 ROULEMENTS

Réf. : COM405

Page catalogue : 240

Vendu par



Porte à déplacement droit.
Roue en acier zinguée, équipée
de roulements à billes graissées étanches.
Fournie avec embouts et boulons de fixation.

D	157
L	33
C	44
Dim. boulon	16 x 70
Charge	575
H	19

Galet à gorge ronde
2 roulements.

Informations complémentaires

Méta keywords Ferrure / Galet / Roulement sur Rail / Portail coulissant / COMUNELLO