



6176-610 DOMINA 2 LAMES 84 9010 DOMINA CLASSIC



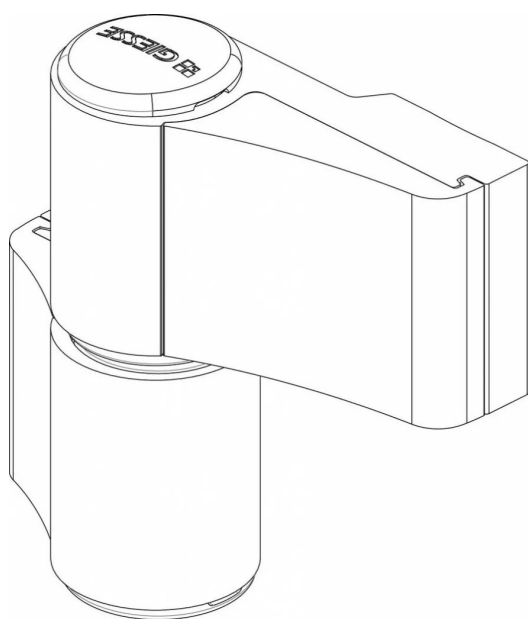
Réf. : BL6205

Page catalogue : 256

Vendu par

1

10



Paumelle en applique, version 2 ou 3 lames, pour la réalisation de portes lourdes en aluminium. Réglable sur trois directions.

Compatible avec le kit gâches, avec les chevilles à expansion pour profils gorge simple et la vis à fixation directe M12 pour profilés à rupture de pont thermique.

POINTS FORTS

Jusqu'à 120 kg avec deux paumelles 2 lames

Jusqu'à 140 kg avec trois paumelles 2 lames

Jusqu'à 160 kg avec deux paumelles 3 lames

Jusqu'à 180 kg avec trois paumelles 3 lames

Marquage CE conforme EN1935

2 LAMES

Entraxe 84 mm

Couleur Blanc 9010

Blanc 9010