



Paires de coulisses pour table à rallonge - Pöttker GmbH - 1200 mm - 115 kg - 4x500

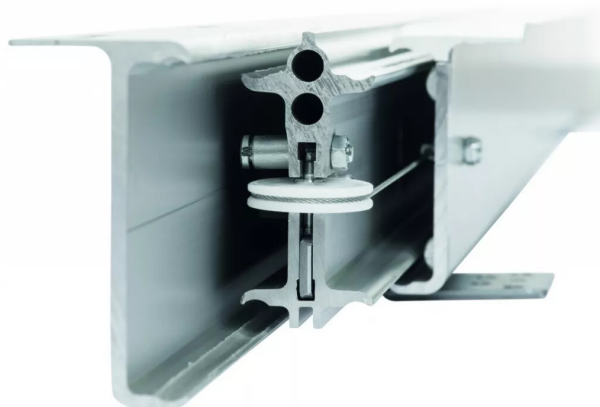
Réf. : PKR004

Page catalogue : 891

Vendu par

1

20



Ce type de coulisses est utilisé pour des tables ayant une grande ouverture centrale, avec des pieds restant statiques (4 pieds ou piétement central).

Ces coulisses se fixent par dessous, sur un cadre ou des traverses, grâce aux équerres présentes sous les profilés. La hauteur de montage de ces coulisses, permet d'aménager l'espace de coffrage nécessaire dans la table pour stocker les allonges manuellement à plat.

Longueur

Charge

Plateau

Paire de coulisses table alu 77 - synchronisation et frein confort

Pour les tables avec piétement.