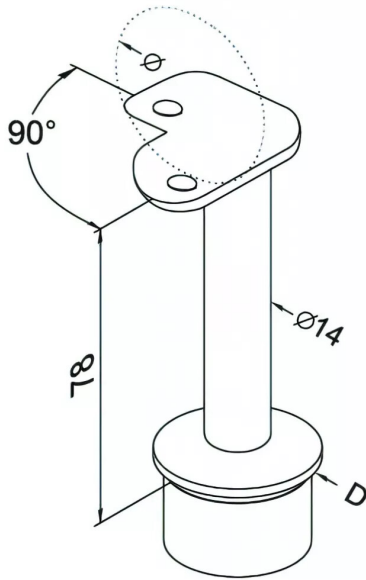




SUPPORT 90° SUR POTEAU DIA 42.4 MM MAIN COURANTE PVD TITANE

Réf. : DES404

Page catalogue : 738



Vendu par

1

60

Hauteur 79 - D = Ø 42,4 x 2 mm

Réf.

HS320.042.234.TI

Titane - raccord 90°