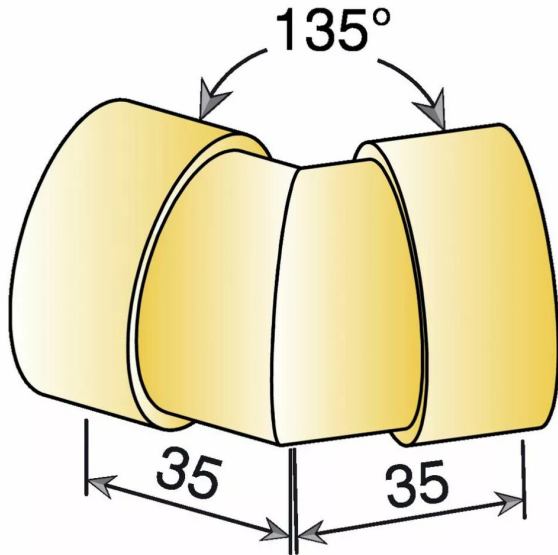




■ ANGLE A 135ø LAITON D.40

Réf. : CUI104

Page catalogue : 839



Vendu par

1

10

**Finition : laiton poli brillant.
Existe également en inox poli brillant ou
brossé.**

POINTS FORTS

possibilité de cintrer les tubes sur demande (avant commande).

Angle soudé pour tube ø 40 mm

135°