



## COTE SOUS EVIER TANDEMBOX L500 HT83 GRIS METALLISE



Réf. : BLU504

Vendu par

1

6

Pour meuble sous évier.

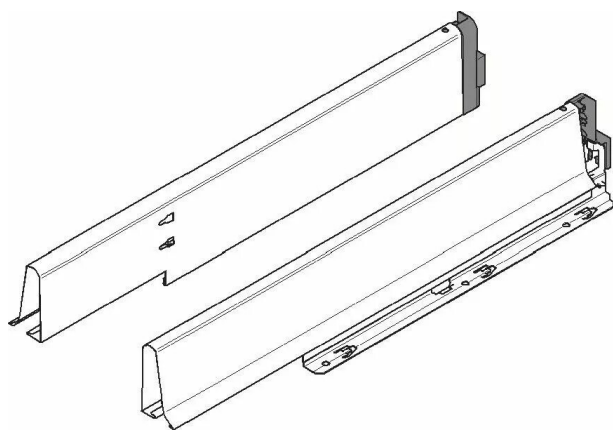
Contenu du pack :

1 x fond mélaminé gris

2 x côtés spécifiques D/G, gris

1 x séparation transversale

2 x dos métal hauteur D.



**Réf. fournisseur**

358M5004

Accessoires Tandembox pour sous évier sur mesure

Côté sous évier - long. 500 mm

Acier époxy gris

A commander séparément :

1 x paire de côtés BLU 365

1 x paire de coulisses 30 ou 50 kg,

BLU 440 ou BLU 442

2 x attache-façade BLU 293 ou BLU 294

2 x jeu de tubes L. 500 mm/ BLU 382.