



## AMORTISSEUR POUR JUNIOR 80

Réf. : HAW003

Page catalogue : 801

Vendu par

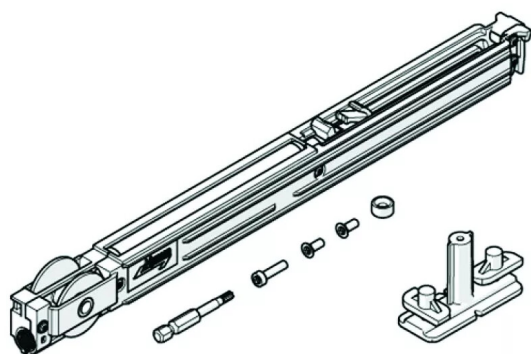
Hauteur maxi 4000 mm, largeur 3000 mm, épaisseur 35 à 80 mm.

### Options

Prévoir une butée HAW 020 supplémentaire dans le cas d'une u

### Réf.

Dispositif d'amortissement - 80 kg  
100 000 cycles  
Largeur mini. porte pour intégrer  
1 amortisseur : 690 mm  
Largeur mini. porte pour intégrer  
2 amortisseurs : 1030 mm



## Informations complémentaires

<b>Catégorie</b>	Ferrure porte coulissante
<b>Poids de la porte maxi</b>	80 kg
<b>Epaisseur porte maxi</b>	80 mm
<b>Epaisseur porte mini</b>	35 mm
<b>Type de coulissant</b>	Coulissant
<b>Matériaux porte</b>	Bois
<b>Nombre de vantaux maxi</b>	2