

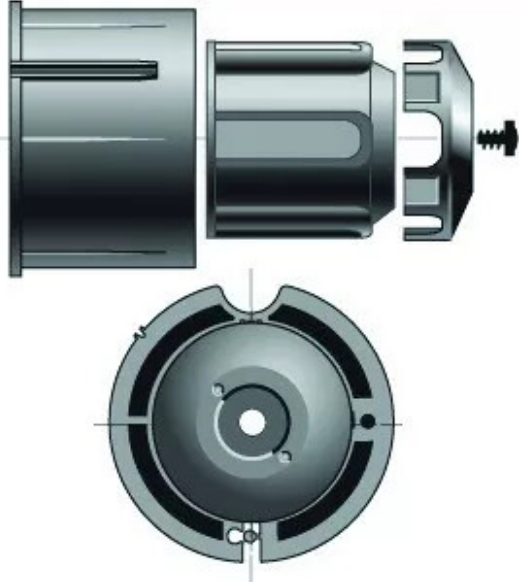


## ■ ADAPTATION INTERFACE LS40/LT50



Réf. : SOM301

Page catalogue : 624



Vendu par

1

10

Adaptateur

Adaptation interface permet d'utiliser tous les opérateurs LS 40 a 50