



## MONTURE INTERMEDIAIRE BOB 50



Réf. : MAN001

Page catalogue : 231

Vendu par

**Astucieux : le ressort de la monture permet une répartition uniforme des charges.**

Pour panneaux de 50 kg. Ferrure pour porte de garage à panneaux articulés coulissant sur rail courbe en fer plat.  
Cette ferrure comprend : des galets montés sur rouleaux, une armature en acier calibré, une charnière renforcée, un ressort qui assure la répartition de la charge.

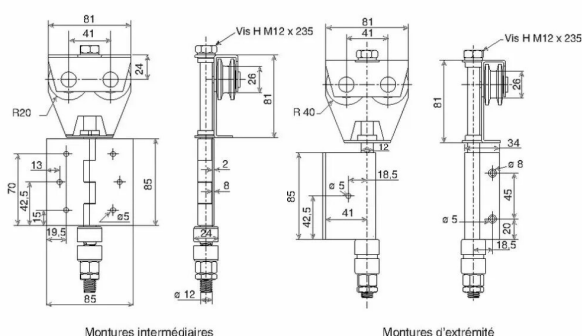
### POINTS FORTS

simplicité de mise en œuvre.  
Possibilité de réaliser une porte avec portillon.

Monture et charnière

Réf. BOB50

Monture fixation sur plat avec galets en polyamide montés sur cage à rouleaux



**faire attention à déterminer le choix de la monture et du rail correspondant : pour porte sans portillon : s'en tenir au poids d'un panneau et pour porte avec portillon : multiplier le poids d'un panneau par 1,5.**