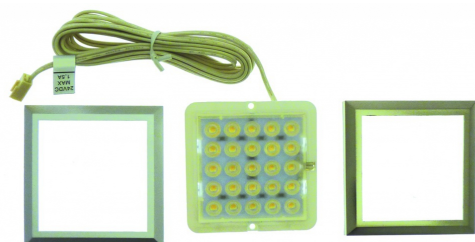


Electricité-plomberie > Éclairage > Luminaire led > Spot led en applique

LES023 : SPOT MATRIX CARRE 2W 12V 3200øK 25 LEDS PREVOIR TRANSF.LES 003/004



Réf. : LES023

Page catalogue : [1012](#)



ARTICLES
SIMILAIRES

25 leds.

0,4 W - 10 lm

Longueur de câble 2500 mm.

Réf. :

12807610000ZW

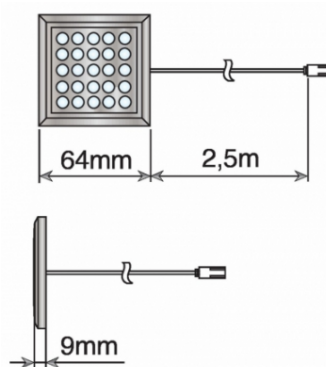
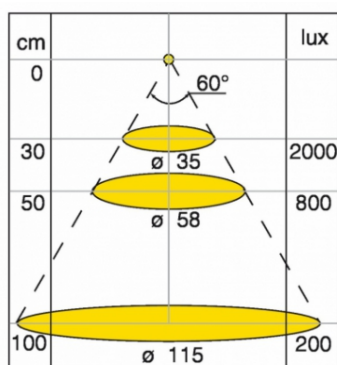
Conditionnement : 1

Suremballage : 10

INFORMATIONS COMPLÉMENTAIRES

Spot led en applique

AUTRES PHOTOS DU PRODUIT



Notice de pose



Setin.fr

