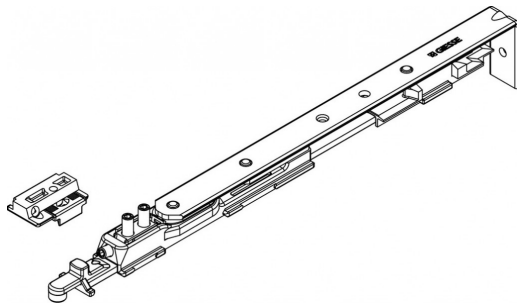


Equipement de la porte, fenêtre et portail > Ferrure > Ferrure Giesse aluminium pour gorge européenne > Mécanisme pour OB et compas

BL6271 : Compas T1 ob 80Kg classic | 4339



Réf. : BL6271

Ils permettent l'ouverture oscillo-battante en combinaison avec des mécanismes et sont disponibles en trois versions (base, microventilation et logique).

Corps, patte de fixation et coulisseau en zamak, finition GS Silver Plus (jusqu'à 500 h de résistance à la corrosion)

Tringle, bielle, vis sans tête et vis en acier inox. Disque d'arrêt en polyamide.

Largeur de vantail : 410/1300

Réf. Four. 04339000

Conditionnement : 1

Suremballage : 10

INFORMATIONS COMPLÉMENTAIRES

Mécanisme pour OB et compas